

Installationsanleitung

ST Motorized Cisco WebEx Board 85“ Art.-Nr.: 5854

DE Installationsanleitung

GB Installation manual

FR Guide d'installation

NL Installatievoorschrift

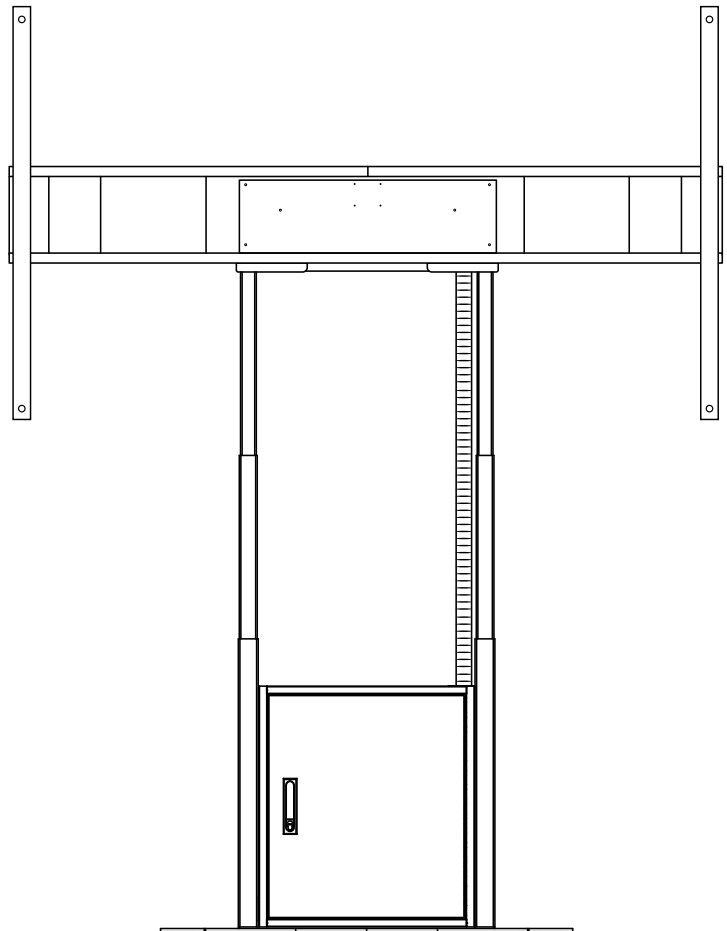
ES Guía de instalación

SE Installationsanvisning

TR Yükleme Rehberi

RU инструкция по установке

CN 安装指南



DE

Achtung!

Technische Geräte stellen einen beträchtlichen Wert dar. Sie sollten daher bei der Installation vorsichtig mit den Komponenten umgehen und diese bei Bedarf schützen.

Auch sollte, falls nötig, der Installtionsbereich abgesichert werden. Herabfallende Teile können zu Verletzungen und Materialschäden führen.

Die im Lieferumfang enthaltenen Materialien sind unter Umständen nicht für die speziellen Gegebenheiten am Installationsort geeignet. Bitte prüfen Sie dies vorab und ersetzen Sie diese bei Bedarf durch geeignete Materialien.

Falls Sie Bezüglich der Installation des Produkts unsicher sind oder noch Fragen haben wenden Sie sich an uns oder anderes ausgebildetes Fachpersonal.

GB

Caution!

Technical devices are of considerable value. You should therefore handle the components carefully during installation and protect them if necessary.

If necessary, the installation area should also be secured. Falling parts can cause injuries and material damage.

The materials included in the scope of delivery may not be suitable for the special conditions at the installation site. Please check this in advance and replace it with suitable materials if necessary.

If you are unsure about the installation of the product or have any questions, please contact us or other trained specialists.

EG-Konformitätserklärung im Sinne der EG-Richtlinie 2006/42/EG - Maschinenrichtlinie

Hiermit erklären wir,
Hagor Products GmbH
Oberbecksener Str. 97
D-32547 Bad Oeynhausen

in alleiniger Verantwortung, dass der Lift

Bezeichnung: HP Twin Lift
Funktion: Halterung von TV-Geräten
Seriennummer: 10.00001 - 10.01000

auf das sich diese Erklärung bezieht, allen einschlägigen Bestimmungen der
EG-Richtlinie 2006/42/EG – Maschinenrichtlinie – entspricht.

Der Lift entspricht weiterhin den Bestimmungen der EG-Richtlinie 2014/30/EU -
Elektromagnetische Verträglichkeit - und hält die Schutzziele der Niederspannungs-
richtlinie 2014/35/EU gemäß Anhang I, Nr. 1.5.1 der Maschinenrichtlinie 2006/42/EG ein.

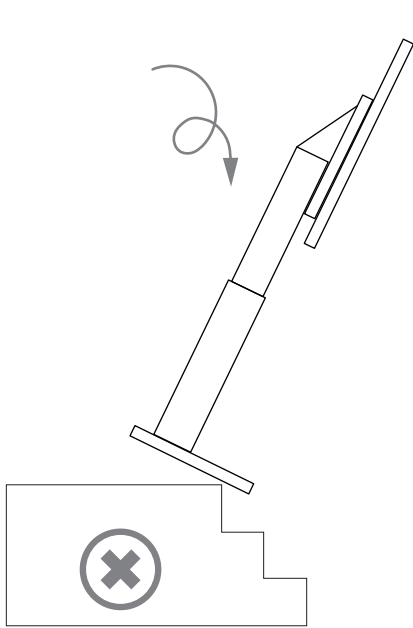
Eine technische Dokumentation ist vollständig vorhanden, die zur Maschine
gehörende Betriebsanleitung liegt in der Originalfassung vor.

Bevollmächtigte Person für die Zusammenstellung der technischen Unterlagen ist
Sascha Hahndorf, Hagor Products GmbH, Oberbecksener Str. 97, D-32547 Bad Oeynhausen

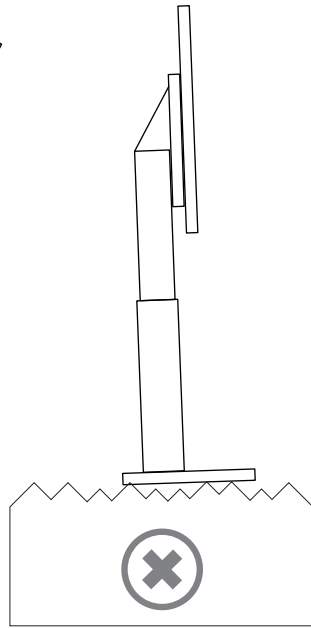
Bad Oeynhausen, 16.12.2022


Geschäftsführer / Bevollmächtigter

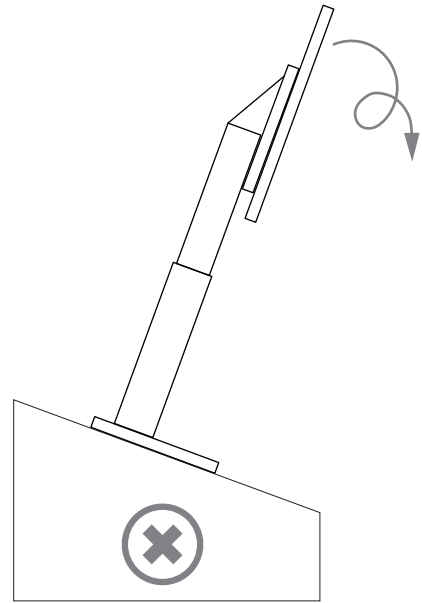
Sicherheitshinweise | Safety instructions



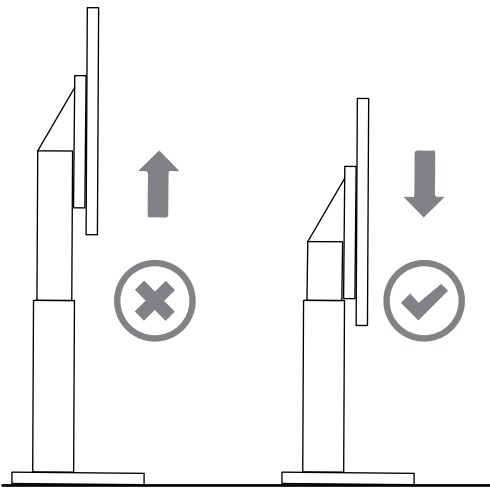
Nicht an Treppen oder Abgründen verwenden.
Do not use on stairs or on abysses.



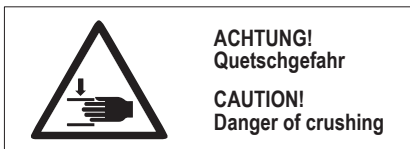
Nicht auf unebenen Flächen verwenden.
Do not use on uneven surfaces.



Nicht auf abschüssigen Flächen verwenden.
Do not use on sloping surfaces.

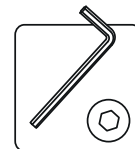
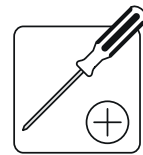
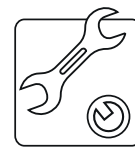
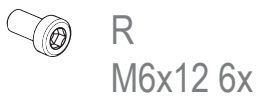
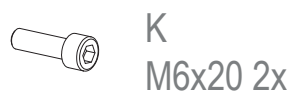
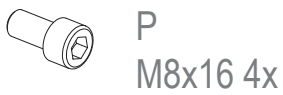
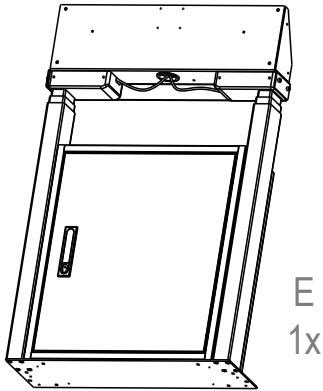
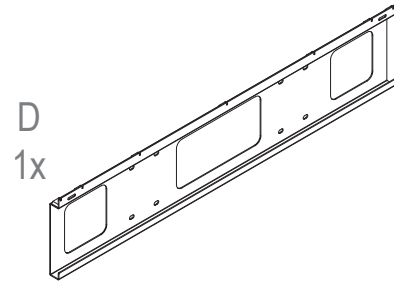
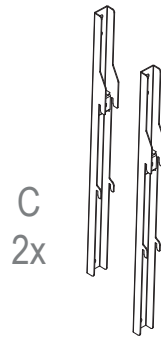
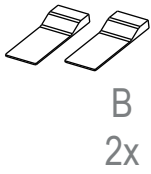
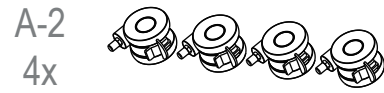
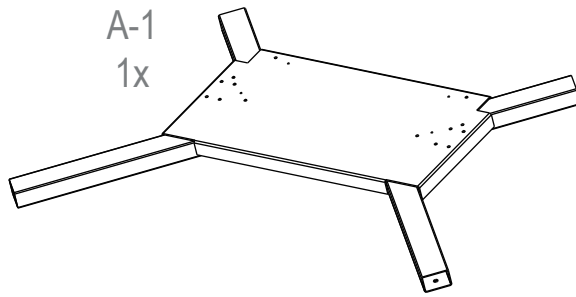


ACHTUNG! Bevor Sie das System bewegen, Lift herunterfahren.
CAUTION! Before moving the system, lower the lift.

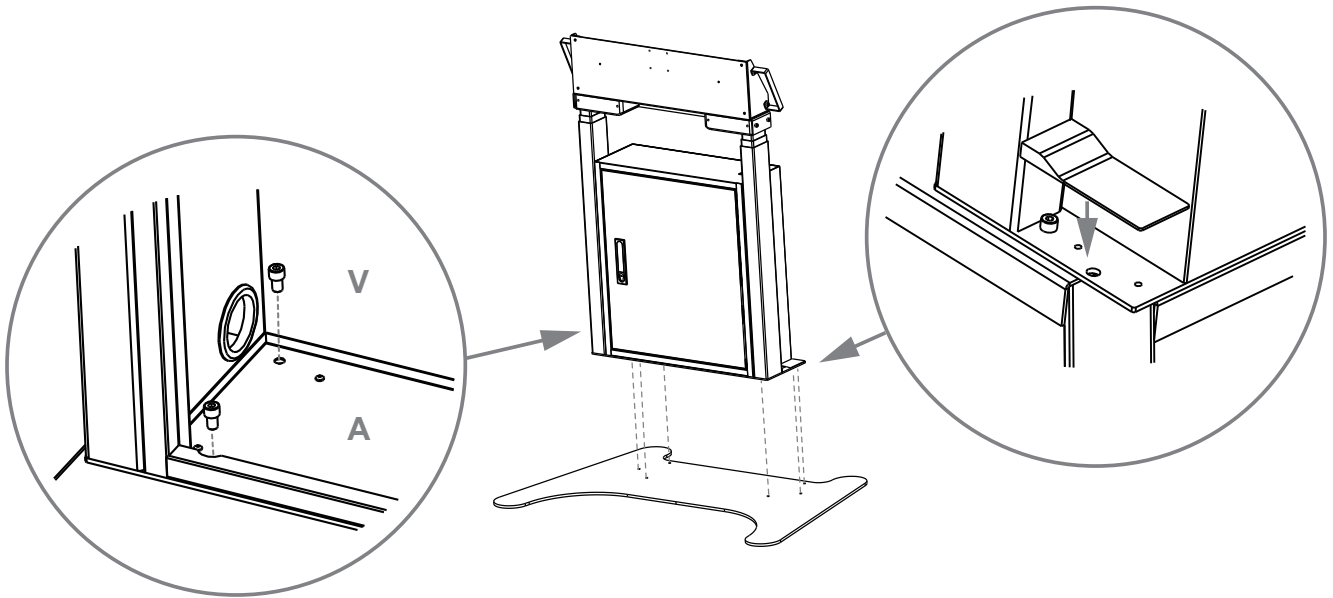
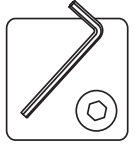


Stellen Sie sicher, dass nur geschultes Personal die Montage ausführt.
Make sure that only trained personnel carry out the assembly.

Lieferumfang | Scope of delivery

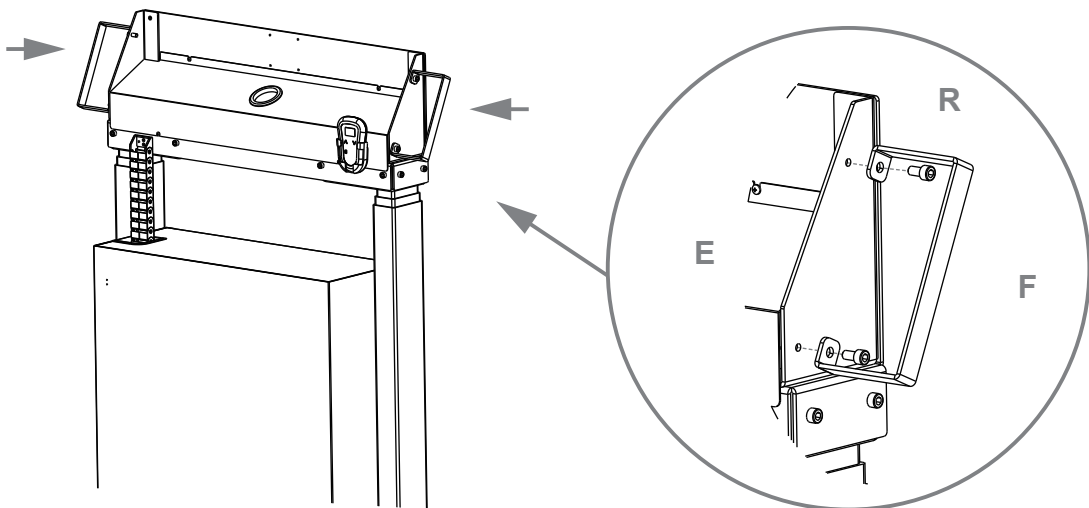
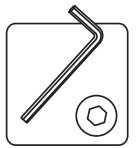


1

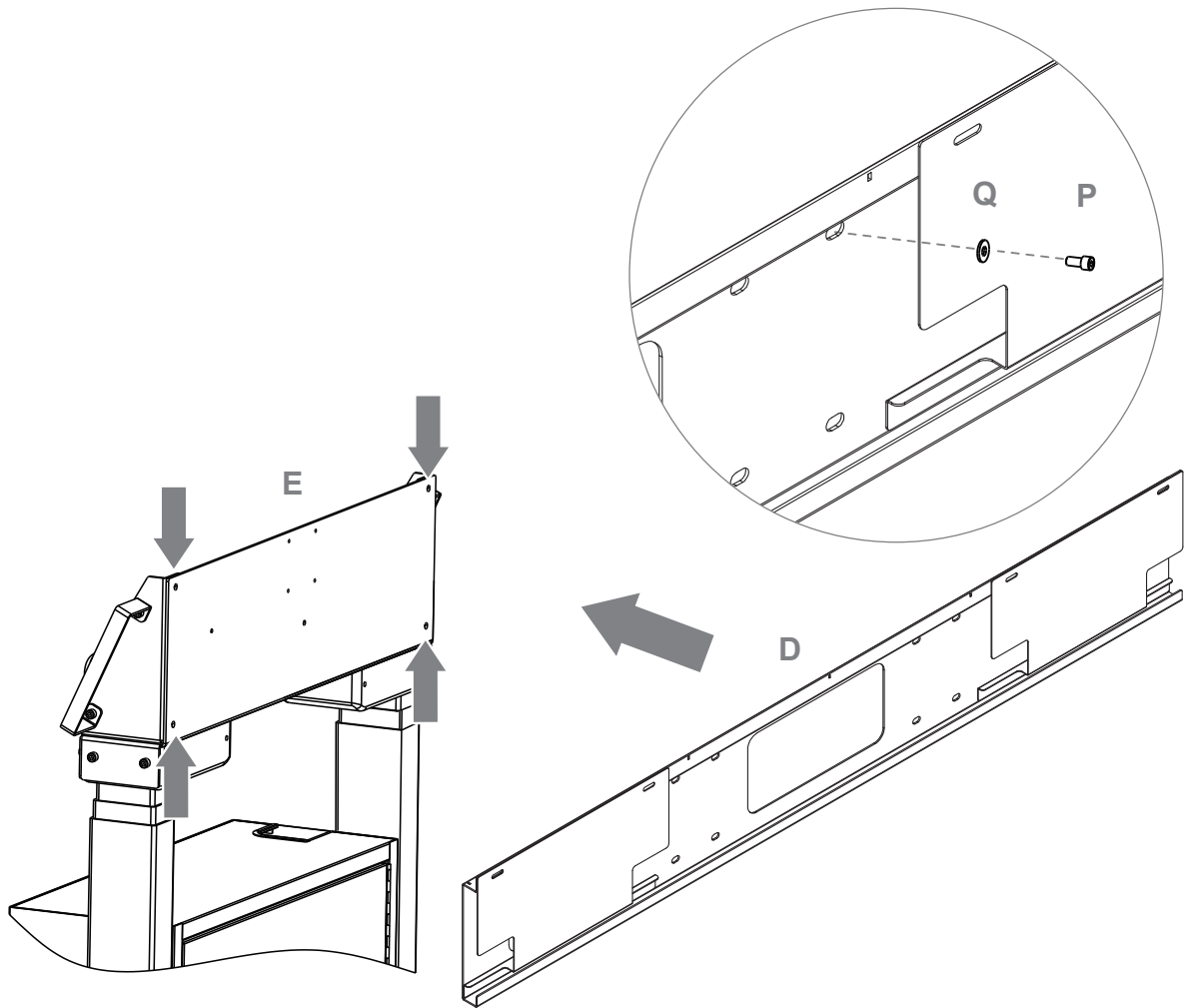
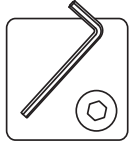


Verschrauben Sie das Liftsystem mit der Bodenplatte und setzen Sie die Abdeckung auf.
Screw the lift system to the base plate and put on the cover.

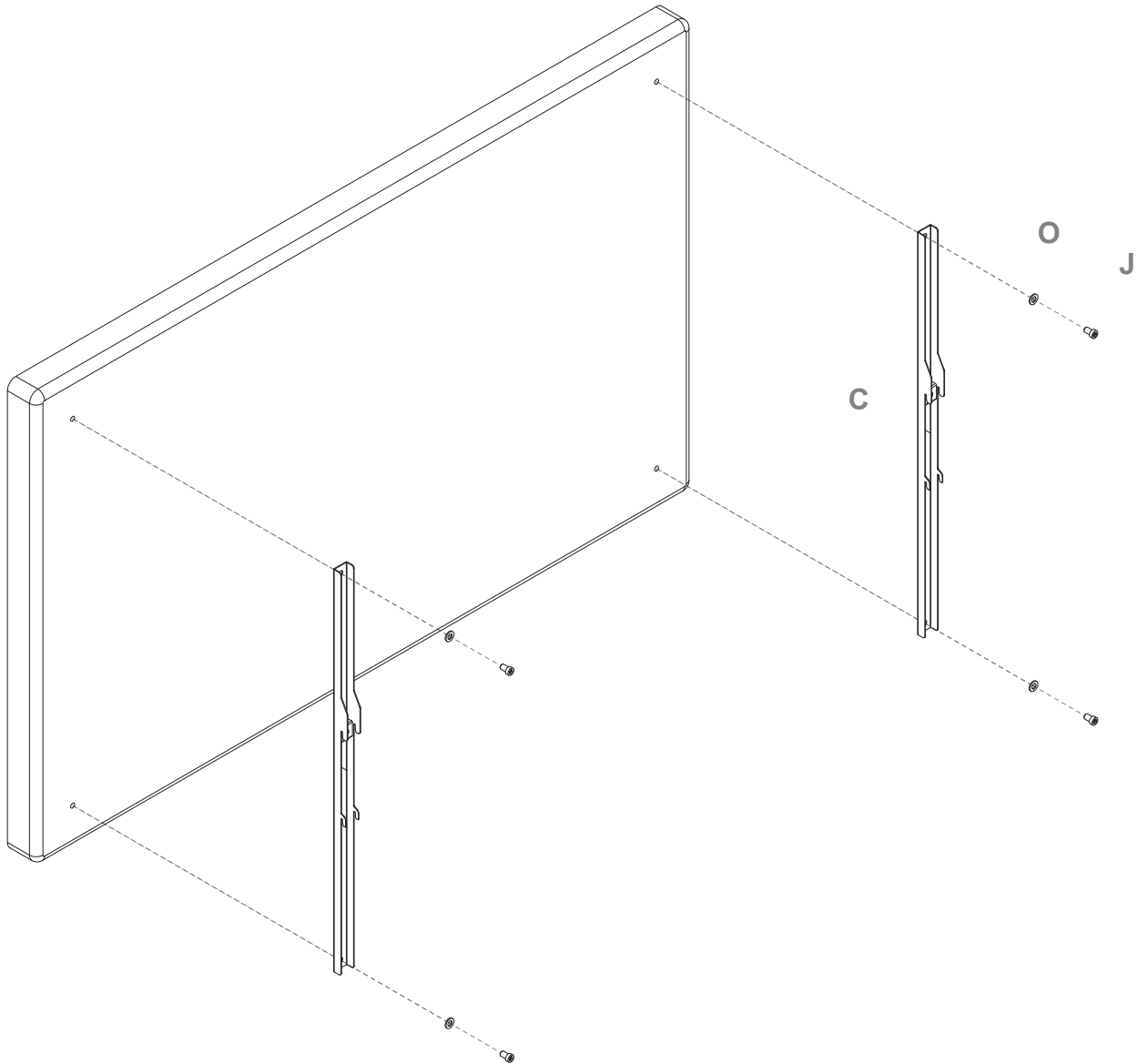
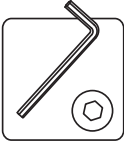
2



Verschrauben Sie die Griffe an der Seite des Lift-Systems | Screw the handles to the side of the lift system.

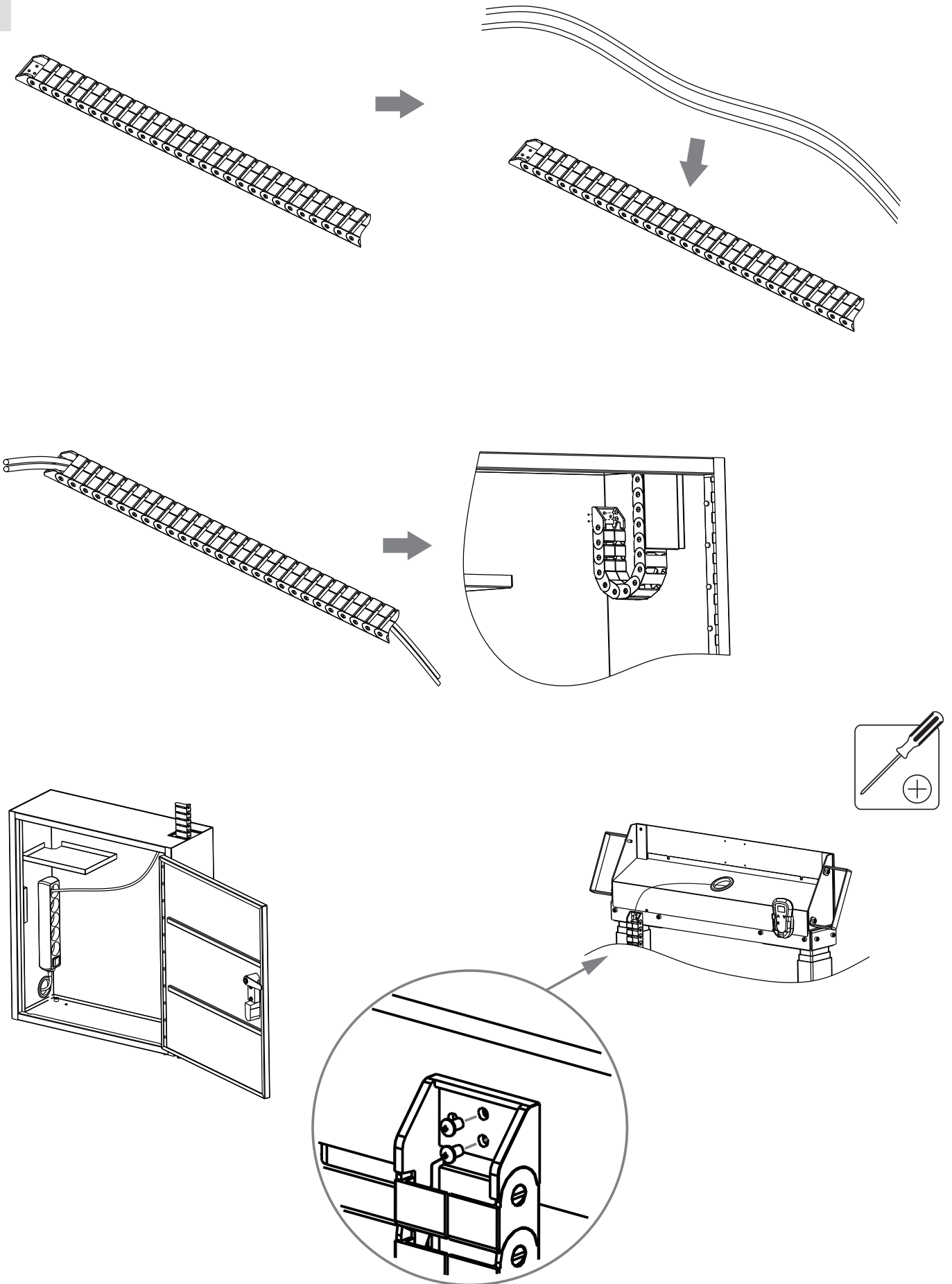


Verschrauben Sie die TV-Halterung an dem Kopf des Liftsystems. | Screw the TV bracket to the head of the lift system.



Schrauben Sie die VESA-Arme rückseitig auf den Bildschirm. | Screw the VESA arms to the back of the screen.

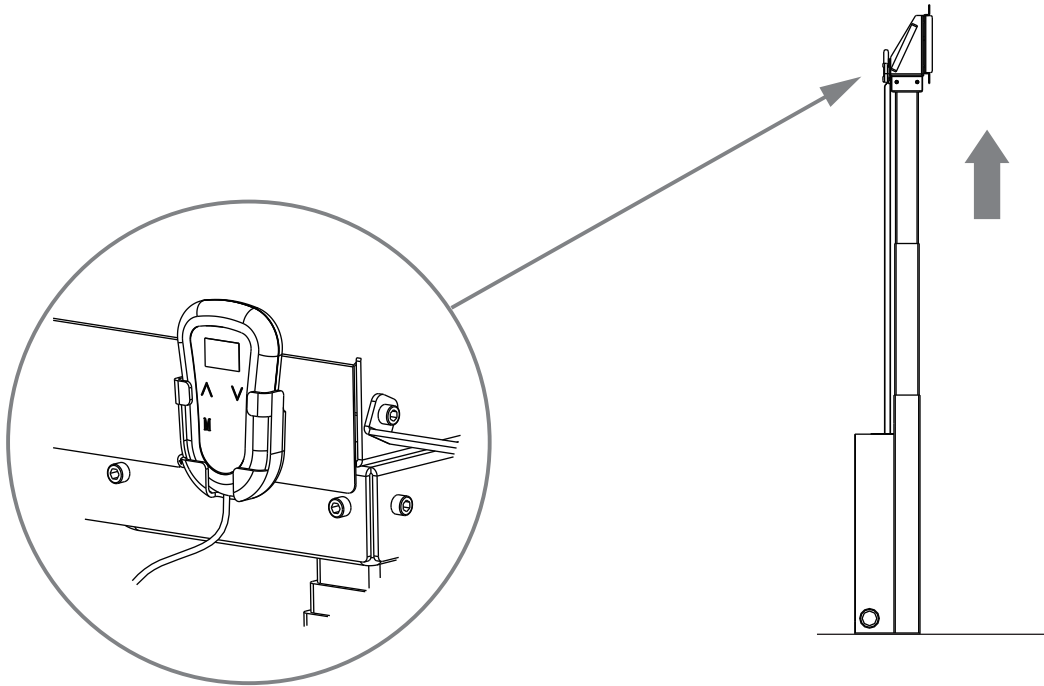
5



Legen Sie nun alle nötigen Kabel durch die Energieführungskette und schrauben Sie die Enden fest.

Put all the necessary cables through the cable drag chain and screw the ends tight.

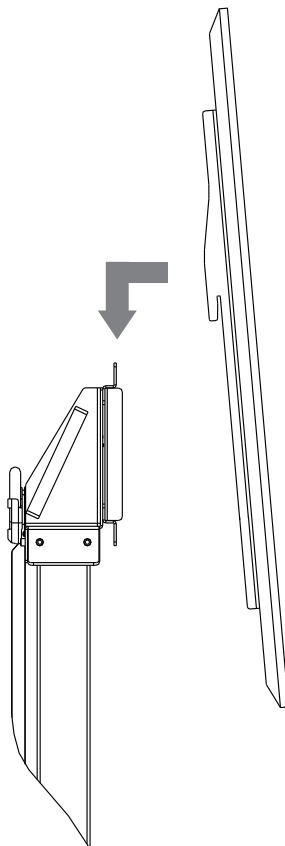
6



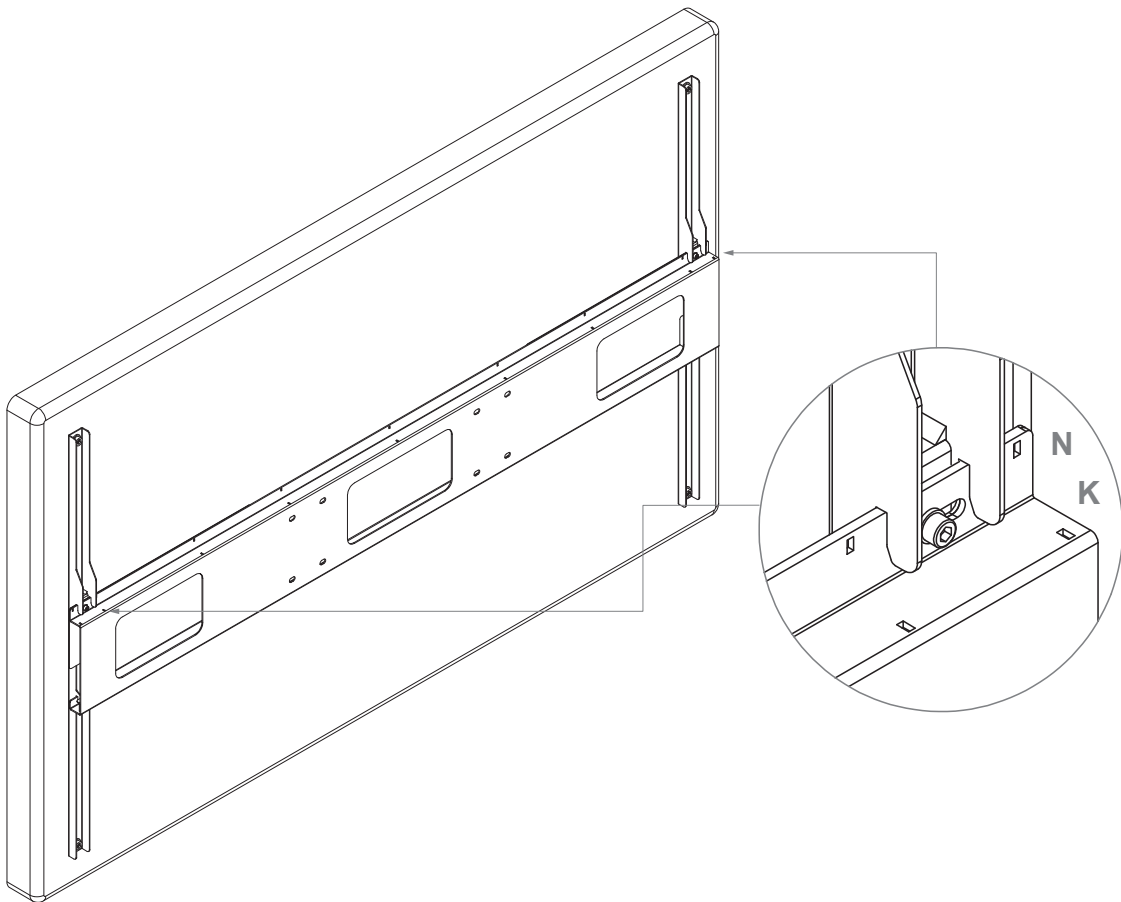
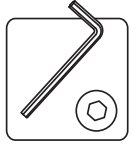
Schalten Sie das System ein und fahren Sie es mit Hilfe der Tastbedienung in die oberste Position.
Überprüfen Sie die Verkabelung und befreien Sie ggf. verknotete oder eingeklemmte Kabel.

Switch on the system and move it to the top position by using the remote control.
Check the cabling and free knotted or jammed cables.

7



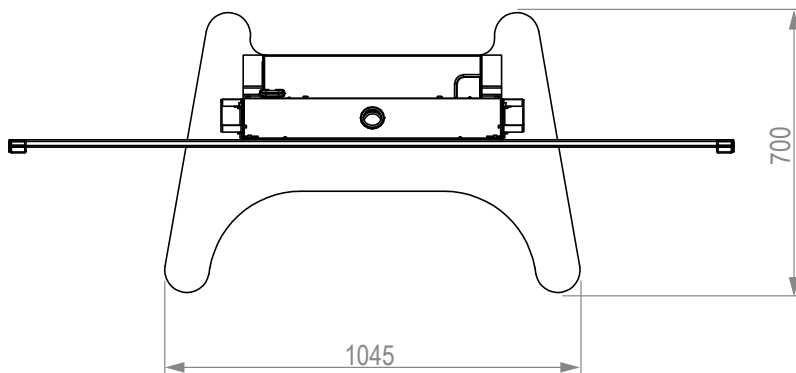
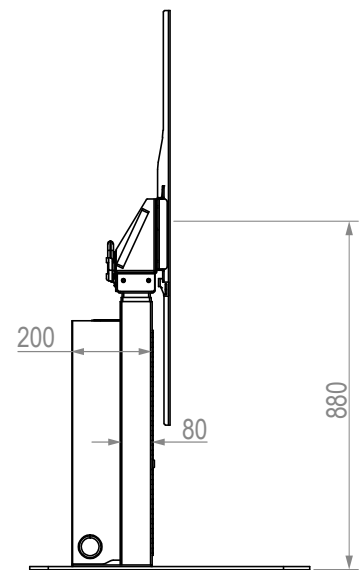
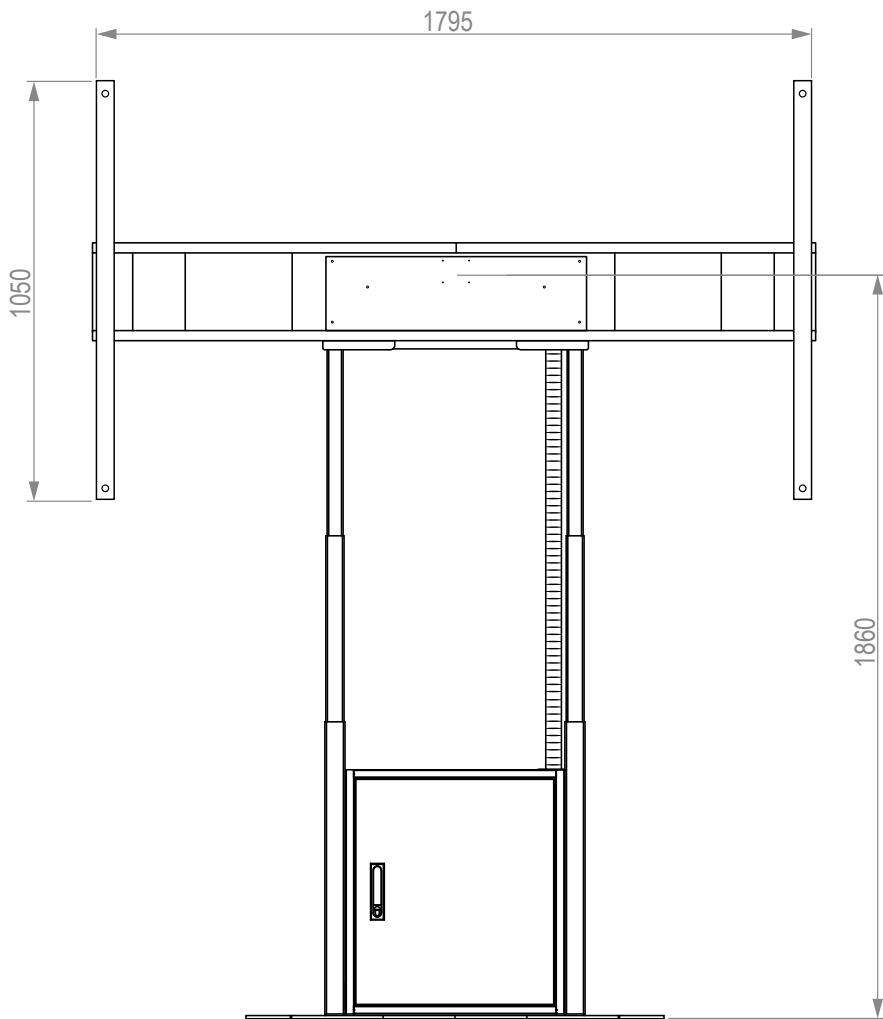
Hängen Sie den Bildschirm ein. Achten Sie auf eine zentrierte Ausrichtung. | Mount the screen. Make sure it is centered.



Sichern Sie den Bildschirm mittels Schraube und Unterlegscheibe auf beiden Seiten, wie in der Zeichnung angegeben.

Secure the screen using the screw and washer on both sides as shown in the drawing.

Abmessungen | Dimensions



max. 110 kg

Fehlermeldungen & Lösungen

Nr.	Fehlermeldung	Lösung
1	Hot	<p>1.1 Warten Sie mindestens 18 Minuten vor erneutem Gebrauch</p> <p>1.2 Stecken Sie das Netzkabel ab (bis die Anzeige vom Hand- schalter erlischt) und schließen Sie es wieder an. Der Fehler- code verschwindet automatisch.</p>
2	RESET	<p>Drücken Sie die Abwärtstaste und halten Sie sie gedrückt, nach 5 Sekunden beginnt sich der Lift zu senken, bis er die niedrigste Höhe erreicht hat, dann hebt er sich leicht. Lassen Sie die Abwärtstaste los.</p>
3	E01 / E02	<p>2.1 Bitte überprüfen Sie die Kabel und stellen Sie sicher, dass sie angeschlossen sind. Warten Sie dann 3 Sekunden, bis der Fehlercode automatisch verschwindet.</p> <p>2.2 Warten Sie 3 Sekunden, bis der Fehlercode automatisch ver- schwindet. Wenn er nicht verschwindet, wenden Sie sich an den Lieferanten.</p> <p>2.3 Entfernen Sie das Übergewicht, dann verschwindet der Code automatisch.</p>
4	E06	<p>Drücken Sie die Abwärtstaste und halten Sie sie gedrückt, nach 5 Sekunden beginnt sich der Lift zu senken, bis er die niedrigste Höhe erreicht hat, dann hebt er sich leicht. Lassen Sie die Abwärtstaste los.</p>
5	E07	<p>Gewichtsbelastung zu hoch. Bitte prüfen Sie, ob das Gewicht nicht die zulässige Gesamtbelastung von gleichmäßig verteilten 45 kg aufweist.</p>
6	E08 / E09	<p>Nur wenn die Betriebsspannung den Produkthanforderungen entspricht, wird der Fehlercode automatisch gelöscht.</p>
7	E10	<p>Stecken Sie den Tastschalter ein, nachdem das Steuergerät bereits mit Strom versorgt wurde. 1 Sekunde warten, dann verschwindet der Fehlercode automatisch.</p>

Errors & Solutions

No.	Error Code	Solution
1	Hot	<p>1.1 Wait 18 minutes.</p> <p>1.2 Plug out power cable (until handset without display) then plug the power again. The error code will auto disappear</p>
2	RESET	<p>When the handset displays "RES", reset is required. Press and hold the down button, after 5 seconds the desk will begin to lower, until to the lowest height then slightly rise. Reset finished. Release the down button.</p>
3	E01 / E02	<p>2.1 Please check the cables and make sure there are connected. Then waiting 3 seconds, the error code will auto disappear.</p> <p>2.2 Waiting 3 seconds, the error code will auto disappear. If not disappear, Contact supplier.</p> <p>2.3 Remove over weight, then code will auto disappear.</p>
4	E06	<p>When the handset displays "RES", reset is required. Press and hold the down button, after 5 seconds the desk will begin to lower, until to the lowest height then slightly rise. Reset finished. Release the down button.</p>
5	E07	<p>Please remove weights to make sure weight not over 45 kg</p>
6	E08 / E09	<p>Only the service voltage rise to product requirement, then the error code will auto disappear</p>
7	E10	<p>Insert handset after control box already have power. Waiting 1 seconds, the error code will auto disappear.</p>

